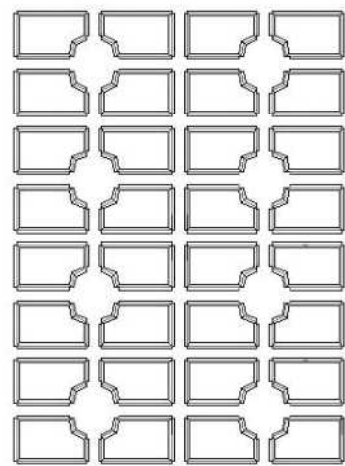


GRÜNE DÄCHER

SYSTEM RIECO

... DACHBEGRÜNUNG NATÜRLICH



GRÜNE DÄCHER

PRODUKTE

AUSZUG KONTROLLSCHÄCHTE

2015

GRÜNE DÄCHER SYSTEM RIECO

... DACHBEGRÜNUNG NATÜRLICH



R I E C O N G R U P P E

RIECO Begrünungssysteme GmbH
ePM Büro für Bauplanung GmbH
riecon ingware GmbH

D 42555 Velbert Laakmannsbusch 22

Tel.: +49(0)2052/961233 Faxbox.: (0322)224794

E-Mail: kontakt@rieco-begruenung.com

www.rieco-begruenung.com

www.epm-bau.de, www.riecon-ingware.de

IMPRESSUM

RIECO Begrünungssysteme GmbH

Verantwortlicher im Sinne vom § 10 Abs. 3 MDStV: Dipl.-Ing. Paul Rieger

© Alle Rechte & Bilder RIECO Begrünungssysteme GmbH wenn nicht anders benannt

Technische Änderungen und Irrtum bleiben vorbehalten. Abweichungen der angegebenen Maße und Gewichte sowie zugesicherte Eigenschaften sind unter Berücksichtigung der handelsüblichen Toleranzen sowie nach DIN oder geltender Übung zulässig. Sie gelten als unverbindlich, sofern sie nicht schriftlich ausdrücklich bestätigt werden.

GRÜNE DÄCHER SYSTEM RIECO

... DACHBEGRÜNUNG NATÜRLICH



RIECONTROLL ... AUF DEN GEBRACHT



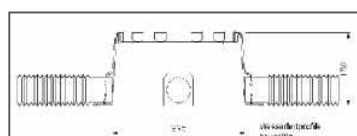
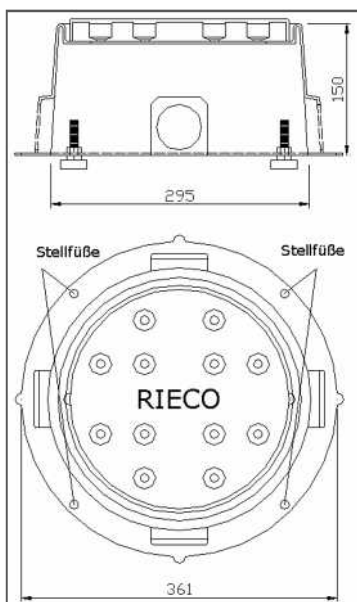
- RIECOntroll (RC) ermöglichen eine leichte Funktionskontrolle der Dacheinläufe und schützen diese vor Verunreinigungen aus Substrat und Bepflanzung.
- RIECOntroll werden aus ABS-Regenerat, in Höhen von 150 und 250 mm mit angeformten Auflagerand, in runder, leicht konischer Form gefertigt. Die RIECOntroll sind auch in B1 lieferbar.
- Die Innen- und Außendurchmesser im Auflagerbereich sind für beide Ausführungen gleich und betragen ca. 295 mm und 360 mm.
- Die Deckel mit Entlüftungslöchern, die gleichzeitig Grifflöcher sind, werden über Klemmnasen in der Lage gesichert und können auch verriegelbar ausgeführt werden.
- Handelsübliche Dränrohre oder Wasserleitprofile in Nennweite 50 mm sind an die Wasserzulauföffnungen anzuschließen, sonst sind diese mit einem Filterstreifen gegen einlaufendes Substrat oder Kies zu sichern.
- **Neu:** Weiterentwicklungen der RIECOntroll Untersätze und Aufstocker, die nachfolgend abgebildet und erläutert werden.

GRÜNE DÄCHER SYSTEM RIECO

... DACHBEGRÜNUNG NATÜRLICH



RC 150



KONTROLLSCHÄCHTE RIECONTROLL

RIEControll (RC) ermöglichen eine leichte Funktionskontrolle der Dacheinläufe und schützen diese vor Verunreinigungen aus Substrat und Bepflanzung.

RIEControll werden aus ABS-Regenerat, in Höhen von: 150 und 250 mm

mit angeformten Auflagerrand, in runder, leicht konischer Form gefertigt. Die RIEControll sind auch in B1 lieferbar.

Die Innen- und Außendurchmesser im Auflagerbereich sind für beide Ausführungen gleich und betragen ca. 295 mm und 360 mm.

Die Deckel mit Entlüftungslochern, die gleichzeitig Grifflöcher sind, werden über Klemmnasen in der Lage gesichert und können auch verriegelbar ausgeführt werden.

NEU Stellfüße und Verbinder

Die RIEControll erhalten, in einer geänderten Version, im Auflagerkranz Bohrungen zur Aufnahme von Verbindungsschrauben oder von Stellfüßen (StF), die je nach Ausführung einen Höhenausgleich zu lassen.

4 Handelsübliche Dränrohre oder Wasserleitprofile in Nennweite 50 mm sind an die Wasserzulauföffnungen anzuschließen, sonst sind diese mit einem Filterstreifen gegen einlaufendes Substrat oder Kies zu sichern.

Die Zulaufsquerschnittfläche der Anschlussöffnungen in NW 50 beträgt $4 * 19,63 \text{ cm}^2 = 78,54 \text{ cm}^2$ und entspricht damit in der Summe dem übliche Ablaufquerschnitt: Fallrohr NW 100 mit $78,54 \text{ cm}^2$.

Die Abflussbeiwerte ϕ für Dachbegrünungen betragen nach DIN 1986 Teil 2 in Abhängigkeit von der Begrünungsart, der Dachneigung 0,3 - 0,5. Nach FLL differieren die Werte von 0,2 - 0,5. Bei stärker geneigten Dächern mit erhöhtem Oberflächenabfluss 0,7.

GRÜNE DÄCHER SYSTEM RIECO

... DACHBEGRÜNUNG NATÜRLICH

RIECONTROLL RC-150

Kontrollschacht mit Deckel aus formfesten Kunststoffregenerat ABS mit vier seitlichen Wasserzulauföffnungen.

Farbe Anthrazit,
Höhe 150 mm,
Oberfläche genarbt.

RIECONTROLL RC-250

Kontrollschacht mit Deckel aus formfesten Kunststoffregenerat ABS mit vier seitlichen Wasserzulauföffnungen.

Farbe Anthrazit,
Höhe 250 mm,
Oberfläche genarbt.

NEU RIECONTROLL UNTERSATZ

RC-US-200 UND AUFSTOCKER

Mit dem RC-US-200 sind Kombination mit den Kontrollschächten RC 150 / RC 250 oder den Aufstockern RC-A-150 / 250 sowie mit Sonderteilen möglich.

Die Verbindung von Untersatz mit den Kontrollschächten (Aufstocker) erfolgt durch Verschraubungen.

Der Untersatz RC-US-200 kann mit Anschlüssen für 12 Wasserleitprofile (WLP) NW 50 oder für 4 WLP NW 100 geliefert werden. Es sind auch Kombinationen mit den vorgenannten WLP möglich:

Erläuterung der Bezeichnungen:

RC = RIECOntroll
RCA = RIECOntroll Aufstocker
RCUS = RIECOntroll-Untersatz
Standard 50 = Alle Anschlüsse für das WLP NW 50
ET = Einzelteil
RCUS-Kombi = Anschlüsse für das WLP NW 50 und WLP 100
BAT = beweglicher Abflusstunnel

UNTERSÄTZE

RCUS-Standard 50-AL
Artikelnr.: 5868106

RCUS-Standard 100-AL
Artikelnr.: 5868107

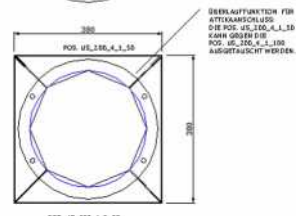
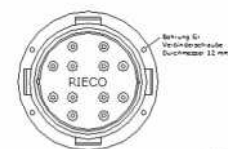
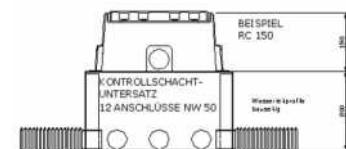
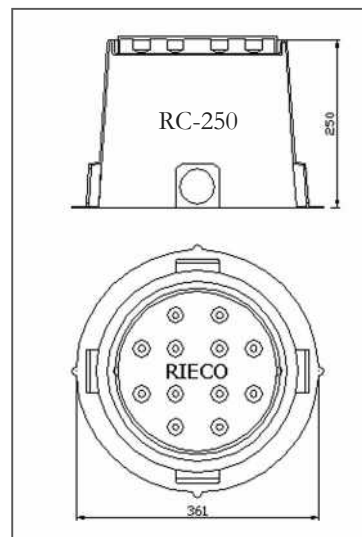
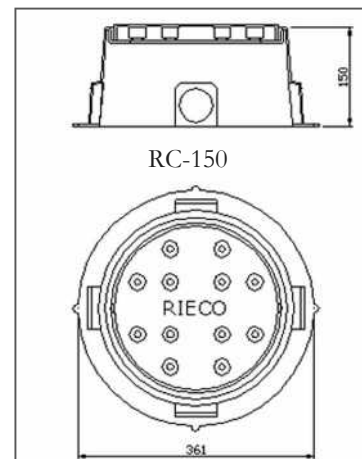
RCUS-Kombi 3-50/1-100-AL
Artikelnr.: 5868108

RCUS-Kombi-3-100/1-50-AL
Artikelnr.: 5868109

RCUS-Kombi-3-50-BAT-AL
Artikelnr.: 5868110

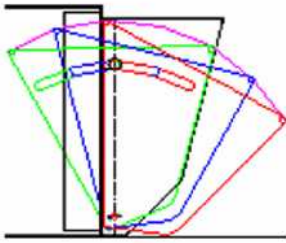
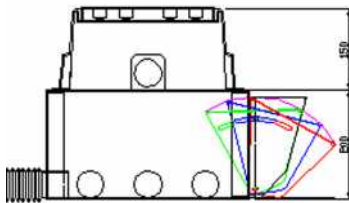
RCUS-Kombi-3-100-BAT-AL
Artikelnr.: 5868111

(BEISPIELBILD)



GRÜNE DÄCHER SYSTEM RIECO

... DACHBEGRÜNUNG NATÜRLICH



Im Bereich von Notüberläufen im Attikabereich kann der RC-US-200 in der Kombination mit 1 WLP 100 eingesetzt werden. Für Attikaausbildungen mit Dämmkeilen ist ein Anschluss mit beweglichem Teil erhältlich. Die Neigung kann im Bereich von 75° - 45° stufenlos eingestellt werden.

Bei den Kontrollschachtaufstockern sind die Wasserzulauföffnungen angelegt, aber nicht geöffnet. Bei der Verwendung von Kontrollschächten sind die Wasserzulauföffnungen mit einem Filterstreifen gegen einlaufenden Kies oder ähnlichem zu sichern.

Mit dem Kontrollschachtuntersatz US200-12-50/4-100 und den Kontrollschächten RC 150/250 oder den Aufstockern RC-A-150/250 sind Kontrollschachthöhen von 350 oder 450 mm möglich.

RIECONTROLL RC-US-200-4-50 / 4-100 / 3-50-1-100

Untersatz für Aufstocker ohne Deckel aus Aluminium oder Stahlblech, mit vier seitlichen Wasserzulauföffnungen.

Farbe Anthrazit,
Höhe 200 mm,
Oberfläche genarbt.

RIECONTROLL AUFSTOCKER RCA-150

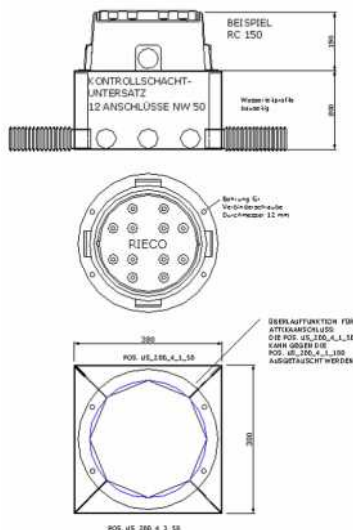
Aufstocker mit Deckel aus formfesten Kunststoffregenerat ABS ohne seitliche Wasserzulauföffnungen.

Farbe Anthrazit,
Höhe 150 mm,
Oberfläche genarbt.

RIECONTROLL AUFSTOCKER RCA-250

Aufstocker mit Deckel aus formfesten Kunststoffregenerat ABS ohne seitliche Wasserzulauföffnungen.

Farbe Anthrazit,
Höhe 250 mm,
Oberfläche genarbt.

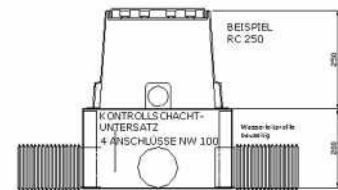


GRÜNE DÄCHER SYSTEM RIECO

... DACHBEGRÜNUNG NATÜRLICH

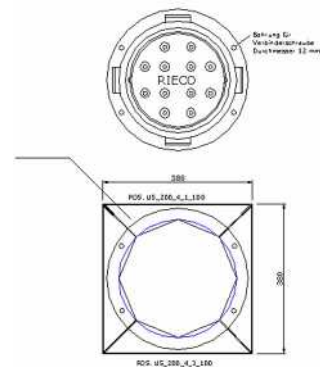
RIECONTROLL KOMBI RCK 350

Bestehend aus
RC-US-200 und
RC-A 150 (Abbildung auf Seite 7 Mitte).
Gesamthöhe 350 mm
Die Verbindung von Untersatz und Aufstocker erfolgt mittels Verschraubungen.



RIECONTROLL KOMBI RCK 450

Bestehend aus
RC-US-200 und
RC-A-250 (Abbildung auf Seite 7 unten).
Gesamthöhe 450 mm.
Die Verbindung von Untersatz und Aufstocker erfolgt mittels Verschraubungen.



GRÜNE DÄCHER SYSTEM RIECO

... DACHBEGRÜNUNG NATÜRLICH

AUSSCHREIBUNGSTEXTE FÜR RIECO KONTROLLSCHÄCHTE:

Bezugsnachweis:

RIECO Begrünungssysteme GmbH Vertriebsbüro West
Laakmannsbusch 22, 42555 Langenberg

Telefon: +49(0)2052-961233

Faxbox: +49(0)322 22 47 94 06

E-Mail kontakt@rieco-begrueung.com

Pos. 1

RIECO-Kontrollschächte aus Kunststoff ABS Regenerat, Oberfläche genarbt, Rund, in leicht konischer Form (Kegelstumpf) Innendurchmesser im Auflagerbereich 295 mm, Höhe der Kontrollschächte 150 mm, Farbe Anthrazit.

Deckel mit Grifföchern und Lagesicherung durch Klemmnasen, mit vier Stück Bohrungen Ø 52 mm für den Anschluss von Wasserleitprofilen.

Liefern und fachgerecht einbauen, einschließlich anschließen der Wasserleitprofile.

___ Stück /Einheit: _____

Pos. 2

RIECO-Kontrollschächte aus Kunststoff ABS Regenerat, Oberfläche genarbt, Rund, in leicht konischer Form (Kegelstumpf) Innendurchmesser im Auflagerbereich 295 mm, Höhe der Kontrollschächte 250 mm, Farbe Anthrazit. Deckel mit Grifföchern und Lagesicherung durch Klemmnasen, mit vier Stück Bohrungen Ø 52 mm für den Anschluss von Wasserleitprofilen.

Liefern und fachgerecht einbauen, einschließlich anschließen der Wasserleitprofile.

___ Stück /Einheit: _____

Pos. 3

RIECO-Kontrollschachtuntersatz aus Aluminium AlMg3, Oberfläche blank, Quadratisch, L x B x H 380/380/200 mm, mit zwölf Stück Bohrungen Ø 52 mm für Wasserleitprofile

Liefern und fachgerecht einbauen, einschließlich anschließen der Wasserleitprofile.

___ Stück /Einheit: _____

Pos. 4

RIECO-Kontrollschachtuntersatz aus Aluminium AlMg3,
Oberfläche blank,
Quadratisch, L x B x H 380/380/200 mm, mit vier Stück
Bohrungen Ø 102 mm für Wasserleitprofile
Lieferrn und fachgerecht einbauen, einschließlich an-
schließen der Wasserleitprofile.

___ Stück /Einheit: _____

Pos. 5

RIECO-Kontrollschacht Kombi 350 zusammengesetzt aus
Typen US200 und RC-150 oder RC-A-150, Material und
Ausführung wie vor beschrieben,
Gesamthöhe der Kontrollschachtkombination 350 mm
Die Verbindung von Grundelement mit dem Aufstocker er-
folgt mittels 4 Verschraubungen.
Lieferrn und fachgerecht einbauen, einschließlich an-
schließen der Wasserleitprofile.

___ Stück /Einheit: _____

Pos. 6

RIECO-Kontrollschacht Kombi 450 zusammengesetzt aus
Typen US200-12-50 und RC-250 oder RC-A250, Ausfüh-
rung wie vor beschrieben jedoch Gesamthöhe der Kontroll-
schacht-kombination 450 mm
Die Verbindung von Grundelement mit dem Aufstocker er-
folgt mittels vier Verschraubungen.
Lieferrn und fachgerecht einbauen, einschließlich an-
schließen der Wasserleitprofile.

___ Stück /Einheit: _____

Pos. 7

RIECO-Kontrollschacht Kombi 350 zusammengesetzt aus
Typen US200-4-100 und RC-150 oder RC-A150, Ausfüh-
rung wie vor beschrieben jedoch Gesamthöhe der Kontroll-
schachtkombination 350 mm
Die Verbindung von Grundelement mit dem Aufstocker er-
folgt mittels vier Verschraubungen.
Lieferrn und fachgerecht einbauen, einschließlich an-
schließen der Wasserleitprofile.

___ Stück /Einheit: _____

GRÜNE DÄCHER SYSTEM RIECO

... DACHBEGRÜNUNG NATÜRLICH

Pos. 8

RIECO-Kontrollschacht Kombi 450 zusammengesetzt aus Typen US200-4-100 und RC-250 oder RC-A250, Ausführung wie vor beschrieben jedoch Gesamthöhe der Kontrollschachtkombination 450 mm

Die Verbindung von Grundelement mit dem Aufstocker erfolgt mittels vier Verschraubungen.

Liefern und fachgerecht einbauen, einschließlich anschließen der Wasserleitprofile.

___ Stück /Einheit: _____

Pos. 9

RIECO-Kontrollschacht RC-US 200 mit Deckel im Bereich von Notüberläufen im Attikabereich mit RC-US-200 in der Kombination mit 1 WLP 100.

Liefern und fachgerecht einbauen, einschließlich anschließen der Wasserleitprofile.

Pos. 10

RIECO-Kontrollschacht RC-US 200-BAT mit Deckel im Bereich von Notüberläufen an Attiken mit Dämmkeilen. Anschluss mit beweglichem Abflusstunnel (BAT = beweglicher Abflusstunnel). Die Neigung ist im Bereich von 75° - 45° einzustellen.

Liefern und fachgerecht einbauen, einschließlich anschließen der Wasserleitprofile.

___ Stück /Einheit: _____

Pos. 11

Stellfüße für RIECO-Kontrollschächte mit Edelstahlgewinde A2, M10, Höhe 50 mm, Perbunanfuß Höhe 16 mm, Ø40 mm.

Liefern und fachgerecht einbauen, einschließlich ausrichten, Verbrauch vier Stück / Kontrollschacht Grundelement.

___ Stück /Einheit: _____

GRÜNE DÄCHER SYSTEM RIECO

... DACHBEGRÜNUNG NATÜRLICH

Allgemeine Geschäftsbedingungen der RIECO Begrünungssysteme GmbH Stand 5.2014

I. Allgemeines

1. Alle unsere Lieferungen und Leistungen erfolgen ausschließlich aufgrund unserer nachstehenden Bedingungen. Diese sind Bestandteil unserer Lieferungs- und Leistungsverträge. Abweichungen haben nur dann Gültigkeit, wenn sie von uns bestätigt werden.
2. Lieferbedingungen des Bestellers werden durch unsere AGB ausdrücklich widersprochen.
3. Mit der Erteilung des Auftrages, spätestens mit und durch die Entgegennahme der Waren, erkennt der Käufer unsere Bedingungen an.
4. Diese Bedingungen gelten auch für zukünftige Lieferungen und Leistungen aufgrund schriftlicher oder fernmündlicher Bestellungen, wenn dem Käufer diese AGB aus vorhergegangenen Kaufabschlüssen bekannt sind oder davon ausgegangen werden kann, dass der Käufer diese kennen musste
5. Mündliche und telefonische Zusagen Vereinbarungen, Nebenabreden etc. sowie durch unsere Vertreter getätigte Verkäufe oder Sondervereinbarungen sind für uns erst verbindlich bzw. gültig, sofern sie von uns schriftlich bestätigt sind.
6. Wenn Lieferungen an Nichtkaufleute erfolgen sind diese unter Berücksichtigung der gesetzlichen Bestimmungen über die AGB an unsere AGB gebunden.

II. Lieferungsbedingungen

1. Die Preise aller Listen und Angebote gelten freibleibend und unverbindlich, wenn nicht eine bestimmte Geltungsdauer schriftlich vereinbart ist. Sie verstehen sich in EURO ab Werk ohne Verpackung Fracht und Montage jedoch zuzüglich Mehrwertsteuer in jeweils gesetzlicher Höhe.
2. Ab einem Nettoauftragswert von 15.000,00 EURO liefern wir frei Empfangsstation bzw. bei Export frei deutsche Grenze unverzollt. Unabhängig vom Auftragswert werden für Schutzgüter (Substrate etc.), vorkultivierte RIECO "tainer, Rollrasen, Begrünungsmatten und Positionen bei denen dies vermerkt ist, die effektiven Frachtkosten berechnet! Bei Auslandslieferungen sind Zölle, Spesen und sonstige Grenzabgaben nicht im Preis enthalten. Mit der Übergabe der Ware an den Spediteur oder Frachtführer spätestens jedoch mit dem Verlassen ab Werk oder Lager geht die Gefahr auf den Käufer über.
3. Teillieferungen unsererseits sind zulässig.
4. Eventuell notwendige Verpackungen werden zum Selbstkostenpreis berechnet und nur gegen Kostenerstattung zurückgenommen.
5. Erst mit Zugang unserer schriftlichen Auftragsbestätigung werden Bestellungen, Aufträge, Abreden, Zusicherungen sowie alle rechtsgeschäftlichen Erklärungen unsererseits verbindlich. Die Auftragsbestätigung ist allein für Umfang und Ausführung von Bestellungen maßgebend und gilt auch bei Abweichungen von der Bestellung, sofern nicht innerhalb einer Woche reklamiert wird und diese Reklamation von uns anerkannt wurde.
6. Unsere Lieferungsfrist setzt die Kreditwürdigkeit des Käufers voraus. Sollten begründete Zweifel in dieser Beziehung auftreten so sind wir berechtigt Sicherheitsleistungen zu bedingen oder von unseren Lieferungsverpflichtungen zurückzutreten ohne dass dem Käufer ein Recht auf Schadensersatz zusteht. Auch wird der Kaufpreis für bereits gelieferte Ware sofort fällig.
7. Betriebsstörungen, Kriegszustand, Streiks oder Ereignisse höherer Gewalt bei uns und unseren Rohstoffwerken bzw. Zulieferanten berechtigen uns die Lieferung um die betreffende Zeitdauer hinauszuschieben, entbinden uns von etwa eingegangenen Lieferzeiten und berechtigen uns zum Rücktritt von angenommenen Aufträgen und Abschlüssen bzw. zur Berechnung der Tagespreise am Versandtag. Schadensersatzansprüche können hieraus nicht erhoben werden.
8. Alle Liefertermine und Fristen sind stets unverbindlich, sofern sie nicht schriftlich ausdrücklich als verbindlich zugesagt werden.
9. Erfolgt für auf Abruf bestellte Waren innerhalb von drei Monaten kein Abruf sind wir nach Setzung einer Nachfrist zu Schadensersatzansprüchen berechtigt.
10. Abweichungen der in den Listen angegebenen Maße und Gewichte sowie zugesicherte Eigenschaften sind unter

Berücksichtigung der handelsüblichen Toleranzen sowie nach DIN oder geltender Übung zulässig. Sie gelten als unverbindlich, sofern sie nicht schriftlich ausdrücklich bestätigt werden.

III. Zahlungsbedingungen

1. Für unsere sämtlichen Lieferungen und Leistungen gelten nachfolgende Zahlungsbedingungen:
2. Unsere Rechnungen sind zahlbar innerhalb von 8 Tagen nach Rechnungsdatum mit 2 % Skonto, innerhalb von 14 Tagen nach Rechnungsdatum rein netto Kasse.
3. Bei Zielüberschreitungen werden ohne Inverzugsetzung die banküblichen Zinsen berechnet.
4. Die Annahme von Wechseln und Schecks erfolgt stets zahlungshalber und nicht an zahlungstatt und gilt erst mit Einlösung als Zahlung. Die Annahme von Wechseln bedarf der besonderen Vereinbarung. Diskontspesen und Kosten gehen zu Lasten des Kunden.
5. Nichteinhaltung der Zahlungsbedingungen oder sonstige Umstände welche nach unserem freien Ermessen Zweifel an der Zahlungsfähigkeit des Käufers zulassen haben die sofortige Fälligkeit aller unserer Forderungen zur Folge.
6. Lieferungen an nicht bekannte Besteller bzw. an Besteller mit denen wir nicht in ständiger Geschäftsbeziehungen stehen führen wir nur per Nachnahme, Vorauskasse oder gegen Bankbürgschaft aus.
7. Bei Zahlungeinstellung, gerichtlichen und außergerichtlichen Vergleichsverfahren oder Konkurs fällt der gewährte Rabatt weg.
8. Der Besteller kann nur mit solchen Forderungen aufrechnen, die unbestritten und rechtskräftig festgestellt sind.
9. Zahlungen an für uns handelnde Personen sind grundsätzlich ausgeschlossen. Ausnahme bedürfen unserer ausdrücklichen schriftlichen Einwilligung.

IV. Eigentumsvorbehalt

1. Bis zur völligen Bezahlung der von uns gelieferten Waren und Erzeugnisse einschließlich der Einlösung etwa von uns in Zahlung genommener Schecks verbleibt uns das Eigentum an der gelieferten Ware. Verpfändungen, Sicherungsübereignung oder Verleihung sind, solange noch unsererseits Forderungen bestehen, ausgeschlossen.
2. Werden unsere Waren von dem Abnehmer weiterveräußert so gilt die Kaufpreisforderung des Abnehmers als an uns abgetreten. Der Abnehmer ist nur berechtigt die Kaufpreisforderung für uns zur sofortigen Abführung einzuziehen, sofern ihm dies nicht durch uns untersagt wird. Der Abnehmer ist im Falle seiner Zahlungsunfähigkeit auf unser Verlangen zu einer schriftlichen Forderungsbetreibung und zur Erteilung aller Auskünfte an uns zwecks Geltendmachung unserer Rechte verpflichtet.
3. Werden unsere Waren von dem Abnehmer mit anderen Gegenständen zu einer einheitlichen Sache verbunden so gilt als vereinbart, dass der Abnehmer uns anteilig Miteigentum im Sinne von § 947 BGB Abs. 1 überträgt und die Sache für uns in Verwahrung hält.
4. Weiterhin gilt zusätzlich zum verlängerten Eigentumsvorbehalt der erweiterte Eigentumsvorbehalt d.h. bis zur völligen Bezahlung aller unserer Forderungen verbleibt uns das Eigentum an allen von uns unter Eigentumsvorbehalt gelieferten Waren.
5. Ist der Käufer nicht in der Lage den Liefergegenstand in ordnungsgemäßen Zustand frachtfrei zurückzugeben so haftet er für alle diesbezüglichen Frachtkosten und Schäden.
6. Für den Fall der Liquidation, des Vergleichsverfahrens oder des Konkurses räumt uns der Abnehmer bis zur Höhe unserer Forderungen das Vorkaufrecht an seinen Warenbeständen/ Vermögen ein.

V. Mängelrügen und Gewährleistung

1. Mängelrügen gleich welcher Art finden nur dann Berücksichtigung, wenn sie bei offenkundigen Mängeln innerhalb von 8 Tagen nach Empfang der Waren schriftlich zu unserer Kenntnis gebracht werden. Sie bewirken keine Veränderung der vereinbarten Zahlungsbedingungen.
 - 1.1 Wir sind berechtigt Gewährleistungsansprüche abzulehnen, solange der Auftraggeber seine Verpflichtungen uns gegenüber nicht erfüllt.
 - 1.2 Bei Pflanzen- oder Saatgutlieferungen ist jede Lieferung unverzüglich nach Übernahme zu untersuchen. Hierbei erkennbare Mängel sind spätestens innerhalb 48 Stunden nach Empfang der Ware telefonisch oder per Telefax zu rügen. Spätere Einwendungen - auch auf Grund amtlicher Aufmaße - werden nicht anerkannt.

2. Bei begründeten Anständen liefern wir unentgeltlich Ersatz in einwandfreier Ware für die unverarbeitete mangelhafte Ware, die wir zurücknehmen.
3. Weitergehende Ansprüche insbesondere auf Wandlung, Minderung oder Schadensersatz irgendwelcher Art (Gewinnentschädigung, Verzugsstrafen und Ähnliches) sind ausgeschlossen.
4. Für die Güte der von uns gelieferten Waren und Erzeugnisse gelten die Garantiebestimmungen bzw. Mängelhaftungen wie sie von den für unsere Lieferwerke maßgebenden Fachverbänden und Vereinen festgelegt werden.
5. Bei Fremderzeugnissen (Handelswaren) beschränkt sich unsere Haftung auf die Abtretung der uns gegen deren Lieferer zustehenden Ansprüche, sofern offenkundige Mängel von uns nicht hätten erkannt werden müssen.
6. Von einer Beanstandung ausgeschlossen sind natürliche Abnutzung, Beschädigungen durch Gewalt, durch unsachgemäße Behandlung und Verwendung, übermäßige Beanspruchung oder durch elementare Einflüsse. Bei Pflanzen- Saatgutlieferung wird für die Entwicklung im freien Lande keine Gewährleistung übernommen da diese von äußeren Einflüssen abhängig ist, die nicht kontrollierbar sind.
7. Durch eigenmächtige selbst vorgenommene oder bei Dritten veranlasste Eingriffe an der Ware erlischt das Recht auf Mängelrüge.
8. Bei Pflanzenlieferung wird für Sortenechtheit nur bis zum Rechnungswert gehaftet.
9. Übernehmen wir auch Verlegung, Einbau oder Montage von Systemteilen oder Bauelementen ist die Verdingungsordnung für Bauleistungen (VOB) Vertragsgrundlage.

VI. Verkaufsbedingungen

1. Die Abtretung von Ansprüchen, die aus einem Geschäftsabschluss gegen uns erworben sind, ist ausdrücklich ausgeschlossen.
2. Änderungen von Preisen Rabatten oder Zuschlägen sind uns auch ohne besondere Benachrichtigung jederzeit vorbehalten.

VII. Erfüllungsort und Gerichtsstand

1. Erfüllungsort für Lieferungen und Zahlungen ist der Sitz unserer Firma 61449 Steinbach /TS.
2. Gerichtsstand auch für Scheck- oder Wechselprozesse ist für beide Teile ausschließlich Bad Homburg v.d.H.

VIII. Schlussbestimmungen

1. Für uns gilt ausschließlich das Recht der Bundesrepublik Deutschland als vereinbart, auch ausländischen Käufern gegenüber.
2. Sollten einzelne Punkte oder Positionen unserer AGB ganz oder teilweise unwirksam sein so behalten die übrigen Bedingungen Gültigkeit. Eine unwirksame oder undurchführbare Bestimmung ist nach Treu und Glauben durch eine solche Regelung nach BGB zu ersetzen, die dem Zwecke der unwirksam oder undurchführbaren Bestimmung am nächsten kommt und die Erreichung des wirtschaftlichen Zweckes des Vertrages sichert.
3. Die einspruchslose Annahme der Auftragsbestätigung oder Rechnung bestätigt uns deren Richtigkeit und die Anerkennung vorstehender Bedingungen.

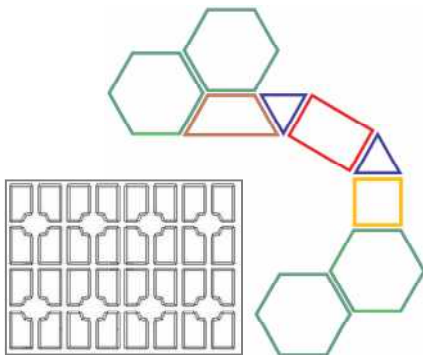
IX. Anwendbarkeit für Nichtkaufleute

Für Nichtkaufleute gelten unsere AGB mit folgender Änderungen:

- In Ziffer V. 1. gelten für Mängelrügen und Gewährleistung die gesetzlichen Fristen.
Ziffer V. 1.1 findet keine Anwendung.
Ziffer V. 5 findet keine Anwendung.

Hinweis zum Widerrufsrecht

Wenn Sie die in unserer Auftragsbestätigung bezeichnete Leistung schriftlich, telefonisch oder über das Internet bestellt haben und die Leistung weder für gewerbliche noch selbständige berufliche Zwecke nutzen wollen, so können Sie Ihren Auftrag innerhalb von zwei Wochen nach Erhalt der Auftragsbestätigung ohne Angabe von Gründen bei der in der Auftragsbestätigung enthaltenen Anschrift in Textform widerrufen. Zur Wahrung der Frist genügt die rechtzeitige Absendung des Widerrufs. Ein wirksamer Widerruf führt zu einer Rückabwicklung des Vertrages. Ihr Widerrufsrecht erlischt vorzeitig wenn RIECO mit der Ausführung der Leistung mit Ihrer ausdrücklichen Zustimmung vor Ende der Widerrufsfrist begonnen hat oder Sie diese selbst veranlasst haben. Ende der Widerrufsbelehrung.



GUTE DINGE VON RIECO

GRÜNE DÄCHER

NÜTZLICH & SCHÖN

GRÜNE DÄCHER

NÜTZLICH & SCHÖN

ITALICA RIECO
Pflanzgefäße für den Traum vom Süden

- RIECO-STAR
PFLANZGEFÄßE
- RIECORA-Rahmen

BerthaBox
Rundsystem

- RIECO Ko-SY
Zaun-, Pergolasystem, Rankgerüst,
Balustrade, Kalthaus, Terrassenhaus,
Pavillon und ...